

**391632 (E9KKG TBAMCI)**23-lt Gas-Fritteuse mit 1 "V"  
förmigen Beckenl (externe  
Brenner) und 2 Halbkörben

## Kurzbeschreibung

### Artikel Nr.

Hocheffiziente 21-kW-Brenner aus rostfreiem Stahl. Geeignet für Erdgas oder Flüssiggas. Tiefgezogener V-förmiger Schacht. Öl läuft durch einen Hahn in einen unter der Bohrung positionierten Behälter ab. Höhenverstellbare Füße aus rostfreiem Stahl. Außenverkleidung aus Edelstahl. Arbeitsplatte aus 20/10, Edelstahl. Rechtwinklige Seitenkanten eliminieren Spalten und mögliche Schmutzfänger zwischen den Einheiten.

## Hauptmerkmale

- Tiefgezogenes, V-förmiges Becken.
- Thermostatische Regelung der Fett-Temperatur bis max. 185 °C.
- Zündsicherung zu jedem Brenner.
- Überhitzungsschutz-Thermostat als Standard bei allen Geräten.
- Alle wesentlichen Komponenten frontseitig gelagert für leichte Wartung.
- Piezozündung für zusätzliche Sicherheit.
- Das besondere Design der Regelschalter schützt vor Wassereindringen.
- Serienmäßige Lieferung mit 2 Halbkörben und 1 Tür mit Rechtsanschlag für Unterschrank.
- Hocheffiziente 21-kW-Brenner aus rostfreiem Stahl. Geeignet für Erdgas oder Flüssiggas.
- Optionales tragbares Ölqualitätsüberwachungsgerät (Code 9B8081) für ein effizientes Ölmanagement.

## Konstruktion

- Das Gerät ist 930 mm tief als Arbeitsflächenvergrößerung.
- Außenverkleidung aus Edelstahl mit Scotch Brite Schliff.
- Gerät mit rechtwinkligen Seitenkanten für bündige Verbindung der Geräte nebeneinander ohne Ritzen und Schmutzecken.
- Becken mit gerundeten Innenecken für einfache Reinigung.
- Das Gerät wird standardmäßig mit vier 50 mm Füßen aus Edelstahl geliefert.
- Das Modell wird mit Düsen für G30-50 mbar geliefert.
- Spritzschutz: IPX5

## Nachhaltigkeit

- Dieses Modell entspricht der Schweizer Energieeffizienz-Verordnung (730.02).



Genehmigung: \_\_\_\_\_

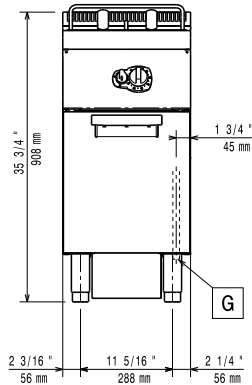
### Serienmäßiges Zubehör

- 1 St. Tür für offenen Unterschrank PNC 206350
- 1 St. 2 Halbkörbe für 18/23-Liter-Fritteusen PNC 927223

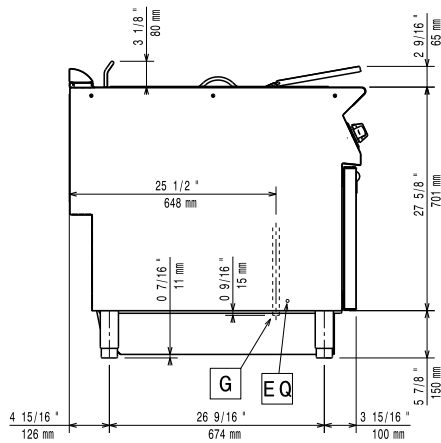
### Optionales Zubehör

- Filter für Fettsammelbehälter für Freistehende 23 Liter-Fritteusen - 900XP PNC 200086
- Verbindungs-/Dichtungsmittel PNC 206086
- Rückstromverhinderer, 120 mm Ø PNC 206126
- Adapterring für Abgaskondensator, 120 mm Ø PNC 206127
- Satz mit 4 Rollen, 2 schwenkbar mit Bremse PNC 206135
- 1 Satz geflanschte Füße PNC 206136
- Träger für Brückeninstallation, 1200 mm PNC 206139
- 1 Paar seitliche Fußblenden, nicht für Kühl-/Tiefkühlunterschrank PNC 206180
- Hygienedeckel für 23-Liter-Fritteuse PNC 206201
- Front-Fußblende für 23-Liter-Fritteusen PNC 206203
- Fettablauf-Verlängerungsrohr für Fritteusen PNC 206209
- Rückseitiger Abgaskamin, 400 mm PNC 206303
- Abgaskondensator für Halbmodul, 120 mm Ø PNC 206310
- Tür für offenen Unterschrank PNC 206350
- Halterung für Rollen und Füße für 23-Liter-Fritteusen und Nudelkocher (900XP) PNC 206372
- Netzgitter für Abzugskanal, 400 mm (700XP/900) PNC 206400
- - NOT TRANSLATED - PNC 206467
- 2 Seitenblenden für freistehende Geräte PNC 216134
- Sedimentsammelwanne für 23-Liter-Fritteuse (zum Einsetzen in der Kaltzone) - 900XP PNC 921023
- 2 Halbkörbe für 18/23-Liter-Fritteusen PNC 927223
- Druckregler für Gasgeräte PNC 927225
- 1 Vollkorb für 18/23-Liter-Fritteusen PNC 927226
- Anti-Blockierstange für Ablaufrohr in 23-Liter-Fritteusen PNC 927227
- Ableitblech für empfohlene Produkte für 23-Liter-Fritteusen PNC 960645

Front

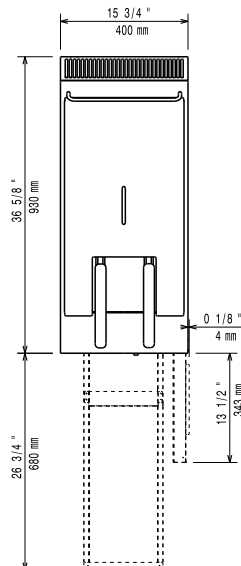


Seite



EQ = Equipotentialschraube  
 G = Gasanschluss

oben


**Gas**

<b>Gasleistung:</b>	391632 (E9KKGTBAMCI)	21 kW
<b>Standardgasart:</b>		G30 - 50 mbar
<b>Gasart, Option:</b>		G31 37 mbar
<b>Gaszufuhr:</b>		1/2"

**Schlüsselinformation**

<b>Beckenabmessungen (Nutzinhalt) Länge:</b>	340 mm
<b>Beckenabmessungen (Nutzinhalt) Höhe:</b>	575 mm
<b>Beckenabmessungen (Nutzinhalt) Tiefe:</b>	400 mm
<b>Beckeninhalt:</b>	21 lt MIN; 23 lt MAX
<b>Leistung *:</b>	28.4 kg/h
<b>Thermostatbereich:</b>	120 °C MIN; 190 °C MAX
<b>Nettogewicht:</b>	57 kg
<b>Versandgewicht:</b>	73 kg
<b>Versandhöhe:</b>	1080 mm
<b>Versandlänge:</b>	480 mm
<b>Versandtiefe:</b>	1020 mm
<b>Versandvolumen:</b>	0.53 m <sup>3</sup>

If appliance is set up or next to or against temperature sensitive furniture or similar, a safety gap of approximately 150 mm should be maintained or some form of heat insulation fitted.

**\*basierend auf:** ASTM F1361-Deep fat fryers  
**Zertifizierungsgruppe** GF91M23